

STUDIJNÍ DOVEDNOSTI

A

Testový sešit obsahuje 24 úloh.

Na řešení úloh máte 40 minut.

Odpovědi pište do záznamového archu.

Poznámky si můžete dělat do testového sešitu.

U úloh s výběrem odpovědi je právě jedna odpověď správná.

U každé úlohy je uveden počet bodů za správnou odpověď:

1 bod = 1 bod za správnou odpověď, za nesprávnou odpověď žádný bod;

max. 2 body = 2 body za 4 správné odpovědi; 1 bod za 3 správné odpovědi, žádný bod za 2, 1 nebo žádnou správnou odpověď.


Za nesprávnou odpověď se body neodečítají.

Pokyny pro vyplňování záznamového archu

- Nejdříve nalepte podle pokynů zadavatele na záznamový arch identifikační štítek.
- Odpověď, kterou považujete za správnou, zakřížkujte v příslušném poli záznamového archu.

Správně vyznačeno



- Pokud budete chtít zvolit jinou odpověď, pečlivě zabarvěte původně zakřížkované pole takto  .
Zvolenou odpověď vyznačte křížkem do nového pole.
- Na růžovou plochu nic nevpisujte.
- Pište modrou nebo černou propisovací tužkou.

Zadání neotvírejte, počkejte na pokyn!

VÝCHOZÍ TEXT K ÚLOHÁM 1 – 3

Počet obyvatel České republiky za první čtvrtletí roku 2004 klesl téměř o 1 300 osob. K 31. březnu 2004 v ČR žilo 10 210 200 obyvatel, z toho 5 236 700 žen. Zároveň neustále klesá počet partnerských dvojic, které vstupují do manželství. Za první čtvrtletí se do republiky nastěhovalo o 2 900 lidí více, než se odsud vystěhovalo. Ve stejném období zemřelo 27,7 tisíc osob, což je o 3 300 méně oproti prvnímu čtvrtletí loňského roku. Pomalu se zvyšuje počet narozených dětí. Počet živě narozených dětí byl v prvním čtvrtletí letošního roku o necelý jeden tisíc vyšší než v prvním čtvrtletí 2003. Počet potratů byl od ledna do března 2004 o tisíc případů nižší než v loňském prvním čtvrtletí. Sňatečnost se za první letošní tři měsíce opět snížila. Uzavřeno bylo o 75 sňatků méně než v loňském prvním čtvrtletí, kdy bylo uzavřeno nejméně manželství od 1. světové války. Oproti loňskému prvnímu čtvrtletí vzrostl počet rozvodů. Od ledna do března se rozvedlo více než devět tisíc svazků, což je o 1 200 více než za stejné období v roce 2003.

(denní tisk, duben 2004, upraveno)

Úloha 1

1 bod

Ve kterém z následujících období zemřelo v ČR 27 700 osob?

- A) první čtvrtletí 2003
- B) první pololetí 2003
- C) první čtvrtletí 2004
- D) první pololetí 2004

Úloha 2

1 bod

Která z následujících možností zachycuje trendy ve vývoji obyvatelstva Česka?

- A) klesá počet obyvatel a roste počet rozvodů
- B) klesá počet rozvodů a roste počet sňatků
- C) roste počet potratů a klesá počet obyvatel
- D) roste počet přistěhovalců a klesá počet novorozenců

Úloha 3

max. 2 body

Rozhodněte o každém z následujících výroků, zda je pravdivý (ANO), nebo nepravdivý (NE).

- 3.1 V České republice žilo k 31. březnu 2004 více žen než mužů.
- 3.2 V 1. čtvrtletí 2003 bylo o tisíc potratů méně než v 1. čtvrtletí 2004.
- 3.3 Od ledna do března 2004 bylo uzavřeno nejméně sňatků od 1. světové války.
- 3.4 Celkem bylo za první čtvrtletí roku 2004 rozvedeno 1200 manželství.



VÝCHOZÍ TEXT K ÚLOHÁM 4 – 6

časopis	odhadovaný počet čtenářů v tisících		procento čtenářů v roce 2003	
	rok 2003	rok 2004	dívky	chlapci
BRAVO	369	369	70 %	30 %
BRAVO GIRL	203	221	90 %	10 %
DÍVKA	101	240	85 %	15 %
ŽENA A ŽIVOT	621	568	89 %	11 %

MEDIA PROJEKT, GFK Praha (2003 – 2004)

Úloha 4

1 bod

Kolik bylo dohromady čtenářů BRAVA a DÍVKY v roce 2004?

- A) 470
- B) 609
- C) 590 000
- D) 609 000

Úloha 5

1 bod

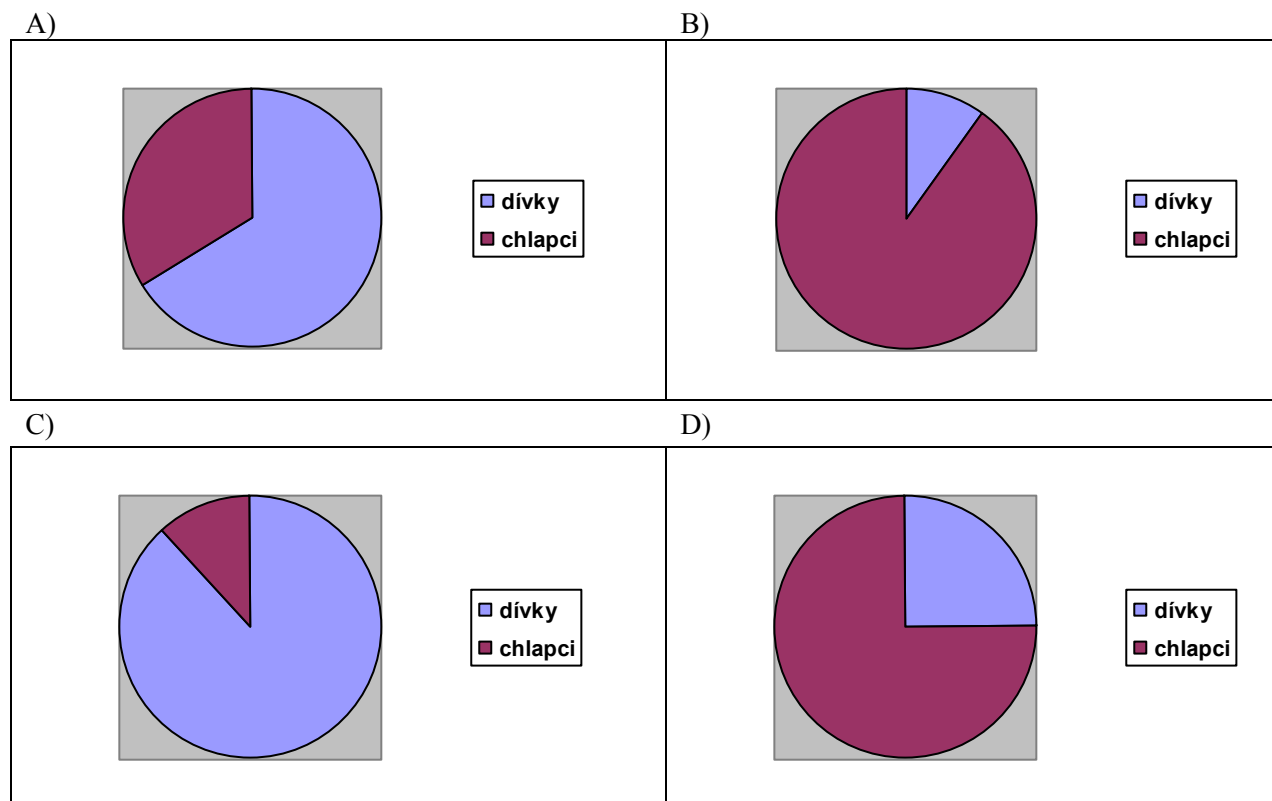
Který časopis byl v roce 2003 čten nejmenším počtem chlapců z odhadovaného počtu čtenářů?

- A) BRAVO
- B) BRAVO GIRL
- C) DÍVKA
- D) ŽENA A ŽIVOT

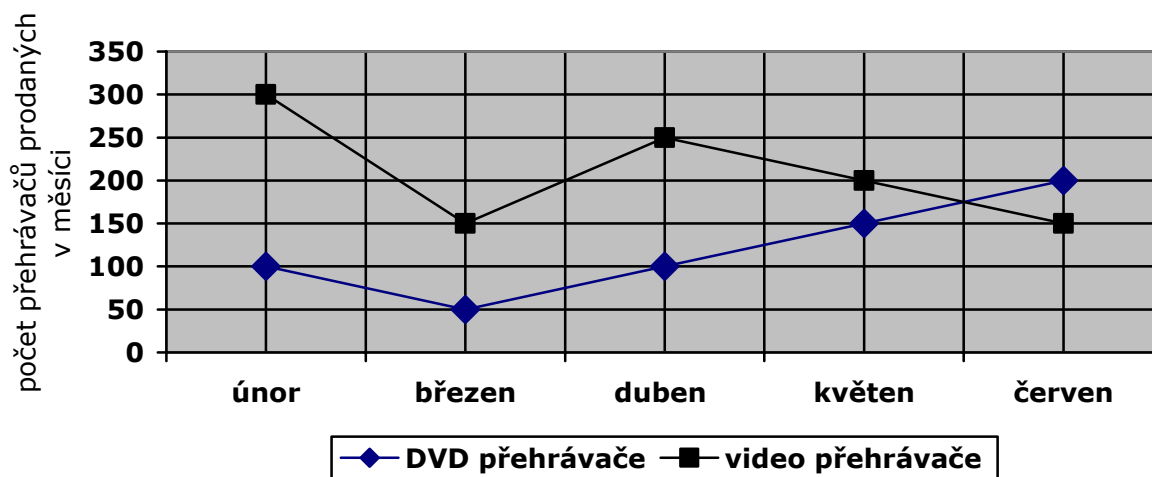
Úloha 6

1 bod

Který z následujících grafů odpovídá zastoupení dívek a chlapců mezi čtenáři časopisu BRAVO GIRL v roce 2003?



VÝCHOZÍ TEXT K ÚLOHÁM 7 – 9



Úloha 7

1 bod

O kolik procent se změnil prodej videí v červnu ve srovnání s únemem?

- A) o 50 %
- B) o 100 %
- C) o 150 %
- D) o 200 %

Úloha 8

max. 2 body

Rozhodněte o každém z následujících výroků, zda je pravdivý (ANO), nebo nepravdivý (NE).

- 8.1 Zájem o videa od března neustále stoupá.
- 8.2 Nejvíce DVD přehrávačů a videí dohromady se prodalo v únoru.
- 8.3 V červnu se prodalo více DVD přehrávačů než videí.
- 8.4 DVD přehrávačů se v každém měsíci prodalo méně než 180.

Úloha 9

1 bod

Ve kterém měsíci byl celkový příjem za prodané přehrávače nejvyšší, jestliže DVD přehrávač stojí dvakrát víc než video přehrávač?

- A) v únoru
- B) v dubnu
- C) v květnu
- D) v červnu

VÝCHOZÍ TEXT K ÚLOHÁM 10 – 12

Flotila Smart Wings je nedílnou součástí flotily Travel Service, která čítá v současné době deset letadel Boeing 737. Šest strojů typu B737-800 a dva stroje typu B737-400 jsou určeny pro sezónní charterové lety. Smart Wings využívá pro pravidelnou dopravu jen dva Boeingy 737-500. Se Smart Wings můžete létat dvakrát denně z Prahy do Paříže a do Curychu, jednou denně do Amsterdamu, Kodaně a nově v roce 2004 i do Madridu.
(TS magazine, léto 2004, upraveno)

Úloha 10

1 bod

Do kterého města v roce 2003 nenabízela společnost Smart Wings pravidelné lety z Prahy?

- A) Amsterdam
- B) Curych
- C) Madrid
- D) Paříž

Úloha 11

max. 2 body

Rozhodněte o každém z následujících výroků, zda je pravdivý (ANO), nebo nepravdivý (NE).

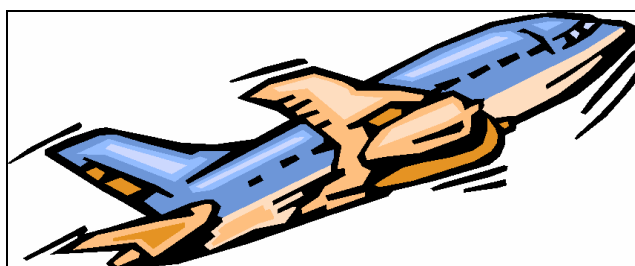
- 11.1 Smart Wings přímo disponují 10 různými typy letadel.
- 11.2 Součástí Smart Wings je společnost Travel Service.
- 11.3 Ke každodenním letům společnosti Smart Wings jsou využívána 2 letadla.
- 11.4 Skupina letadel B737 zahrnuje nejméně tři různé typy.

Úloha 12

1 bod

Kterým z následujících spojení lze nejlépe nahradit výraz *flotila* z výchozího textu?

- A) skupina lodí
- B) vozový park
- C) společná vlajka
- D) typ stroje



VÝCHOZÍ TEXT K ÚLOHÁM 13 – 15

V Litíně jezdí tři autobusové linky. Tabulka uvádí údaje o jednotlivých linkách.

Linka	A	B	C
Zastávky na lince	Hřbitov Dálnice Kostel Továrna Hlavní nám. Radnice	Elektrárna Nádraží Nemocnice Pošta Továrna Sídliště	Vodárna Nemocnice Hlavní nám. Gymnázium
Doba jízdy mezi sousedními zastávkami	3 minuty	2 minuty	2,5 minuty

Zdržení v zastávce zanedbáváme. Cestující přestupující z jedné linky na druhou čeká na přestupní stanici vždy 4 minuty.

Úloha 13

1 bod

Kolik přestupních stanic je v Litíně?

- A) 1
- B) 2
- C) 3
- D) 4

Úloha 14

1 bod

Kolik minut trvá nejkratší cesta ze zastávky Nádraží na zastávku Továrna?

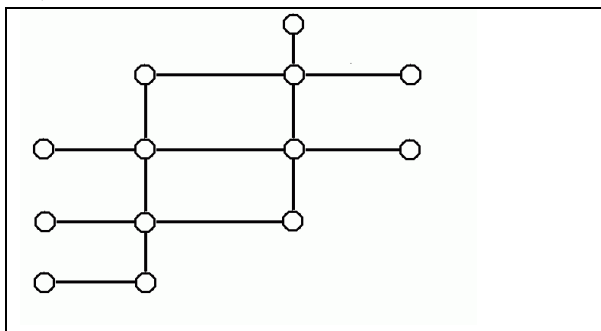
- A) 4
- B) 6
- C) 7,5
- D) 8

Úloha 15

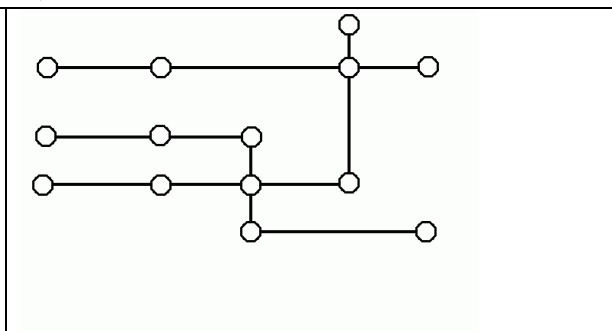
1 bod

Na kterém z následujících obrázků je nejspíše správné schéma autobusových linek v Litíně?

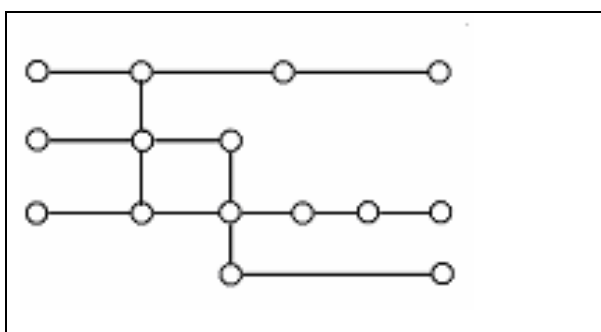
A)



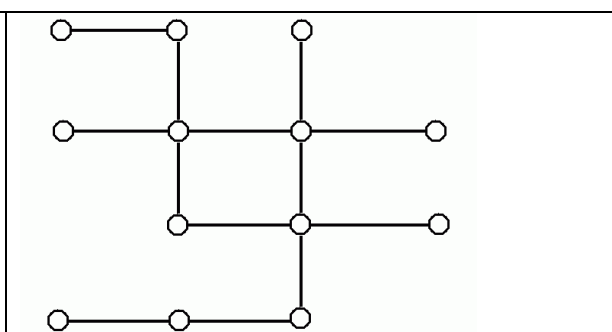
B)



C)



D)



VÝCHOZÍ TEXT K ÚLOHÁM 16 – 18

Mapy mohou znázorňovat různě velká území. Někdy je třeba v mapě zachytit rozložení pozorovaného jevu pro celý svět, jindy může být potřebné zakreslit pouze území okresu. Na mapách s malým měřítkem není povrch země zakreslován detailně. To znamená, že např. v obcích nejsou naznačeny zastavěné plochy, ale jsou jim podle počtu obyvatel přiřazeny značky. Legenda mapy může podávat tuto informaci: obce s méně než 5 tisíci obyvateli jsou zakresleny kolečkem, obce s počtem obyvatel v rozmezí 5 až 15 tisíc trojúhelníkem a obce s více než 15 tisíci obyvateli čtverečkem.

V současné době pracují kartografové na nové mapě oblasti, ve které se nacházejí tyto obce: Valetice (18 tis. obyvatel), Pálenov (6 tis. obyvatel), Bureč (4 tis. obyvatel), Kominice (7 tis. obyvatel), Malín (21 tis. obyvatel), Soudná (3 tis. obyvatel) a Duby (14 tis. obyvatel).

Úloha 16

1 bod

Jaký je celkový počet obyvatel v obcích s více než 5 tisíci obyvateli v oblasti, kterou kartografové právě zakreslují do mapy?

- A) 1 000 – 25 000
- B) 10 000 – 50 000
- C) 50 000 – 70 000
- D) 70 000 – 100 000

Úloha 17

1 bod

Která z následujících možností by odpovídala počtu příslušných značek, pokud by sledovaná oblast byla zanesena do mapy s malým měřítkem?

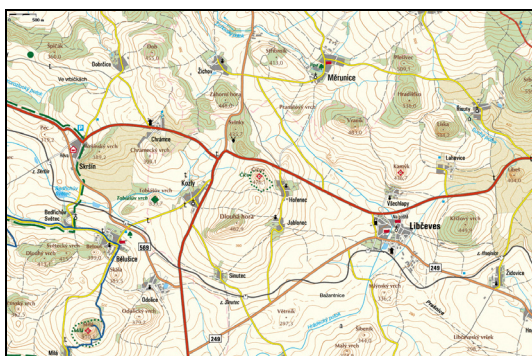
- A) 3 kolečka, 2 trojúhelníky, 2 čtverečky
- B) 3 kolečka, 1 trojúhelník, 3 čtverečky
- C) 2 kolečka, 2 trojúhelníky, 3 čtverečky
- D) 2 kolečka, 3 trojúhelníky, 2 čtverečky

Úloha 18

1 bod

Kterým z následujících slov můžeme nejlépe nahradit výraz *rozmezí* z výchozího textu?

- A) interval
- B) úsek
- C) hranice
- D) rozložení



VÝCHOZÍ TEXT K ÚLOHÁM 19 – 21

HEPAROID LÉČIVA (mast)

Charakteristika: Heparoid Léčiva mast používají dospělí i děti k léčbě zánětů šlach, poúrazových otoků, zhmožděnin a podvrtnutí, pro zlepšení tvorby jizev po zraněních nebo po operacích a ke změkčení tuhých jizev, dále se používá na doporučení lékaře ke změkčení ztuhlé kůže a k léčbě zánětů v okolí žil. V těhotenství a při kojení lze přípravek používat pouze se souhlasem lékaře.

Heparoid Léčiva mast se nesmí používat při přecitlivělosti na některou složku přípravku. Trpíte-li poruchami krevní srážlivosti, nepoužívejte přípravek na velké plochy. Mast se nesmí používat na sliznice, do očí a na otevřené rány.

Dávkování: Pokud lékař neurčí jinak, dospělí, mladiství a děti si nanášejí na postižené místo a jeho okolí 2 – 3krát denně v časových odstupech 4 – 5 hodiny asi 1 mm silnou vrstvu masti, kterou bezezbytku vetřou do kůže. V posledních třech měsících těhotenství se nesmí přípravek používat dlouhodobě nebo natírat na velké plochy, protože by mohlo dojít ke krvácení.

Úloha 19

1 bod

Ve kterém z následujících případů je k použití masti Heparoid Léčiva potřebný souhlas lékaře?

- A) použití masti u dětí
- B) použití masti u těhotných žen
- C) ošetření očí
- D) ošetření velkých ploch

Úloha 20

1 bod

Která z následujících možností popisuje správné dávkování masti Heparoid Léčiva v průběhu dne?

- A) v 10,00 hod., ve 12,00 hod., ve 14 hod.
- B) v 10,00 hod., ve 12,00 hod., ve 14 hod., v 16 hod.
- C) v 10,00 hod., ve 14,00 hod., v 18 hod.
- D) v 10,00 hod., ve 14,00 hod., v 18 hod., ve 22 hod.

Úloha 21

max. 2 body

Rozhodněte o každém z následujících výroků, zda je pravdivý (ANO), nebo nepravdivý (NE).

- 21.1 Mastí Heparoid Léčiva se nesmí ošetřovat otevřené rány.
- 21.2 Heparoid Léčiva se používá především k léčbě zánětu žil.
- 21.3 Při nízké srážlivosti krve může být Heparoid Léčiva nebezpečný.
- 21.4 Vrstva masti Heparoid Léčiva se aplikuje na poraněné místo a nechá se volně vstřebat.

VÝCHOZÍ TEXT K ÚLOHÁM 22 – 24

Metaxa, řecká obdoba koňaku, je 120 let vyráběný nápoj. K výrobě se používají tři druhy sluncem vysušených vinných hroznů, které se destilují a následně zrají v dubových sudech, z nichž do tekutiny samovolně proniká pryskyřice. Poté se destilát míchá s archivními ročníky muškátových vín, směsí bylin a okvětními lístky růží. Tímto výrobním postupem se metaxa liší od brandy či koňaku. Počet hvězdiček na etiketě metaxy značí minimální počet let, po které zral nápoj v sudu. A také napovídá něco o jeho ceně.

(TS magazine, léto 2004)

Úloha 22

1 bod

Jaký je význam tří hvězdiček na lahvi metaxy?

- A) Doporučená cena láhve je 3000,- Kč.
- B) Celý výrobní proces metaxy trval 3 roky.
- C) Do nápoje byly přidány 3 druhy muškátových vín.
- D) Doba uložení v dřevěné nádobě byla alespoň 3 roky.

Úloha 23

max. 2 body

Rozhodněte o každém z následujících výroků, zda je pravdivý (ANO), nebo nepravdivý (NE).

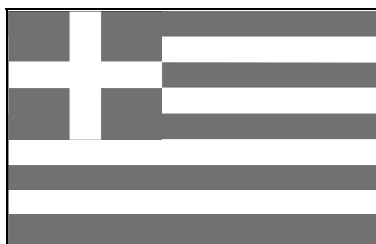
- 23.1 Metaxa se vyrábí především z vinných hroznů muškátového druhu.
- 23.2 V průběhu výroby se produkt uchovává v sudech vyrobených z dubového dřeva.
- 23.3 Výrobci do tekutiny přidávají bylinky, růže a pryskyřici.
- 23.4 Destilovaná tekutina musí být vystavena působení slunečního záření.

Úloha 24

1 bod

Kterému druhu nápoje je metaxa nejbližší?

- A) brandy
- B) víno
- C) koňak
- D) destilát



KONEC TESTU
