

STUDIJNÍ DOVEDNOSTI

C

Testový sešit obsahuje 24 úloh.

Na řešení úloh máte 40 minut.

Odpovědi pište do záznamového archu.

Poznámky si můžete dělat do testového sešitu.

U úloh s výběrem odpovědi je právě jedna odpověď správná.

U každé úlohy je uveden počet bodů za správnou odpověď:

1 bod = 1 bod za správnou odpověď, za nesprávnou odpověď žádný bod;

max. 2 body = 2 body za 4 správné odpovědi; 1 bod za 3 správné odpovědi, žádný bod za 2, 1 nebo žádnou správnou odpověď.


Za nesprávnou odpověď se body neodečítají.

Pokyny pro vyplňování záznamového archu

- Nejdříve vyplňte podle pokynů zadavatele hlavičku záznamového archu.
- Odpověď, kterou považujete za správnou, zakřížkujte v příslušném poli záznamového archu.

Správně vyznačeno



- Pokud budete chtít zvolit jinou odpověď, pečlivě zabarvěte původně zakřížkované pole takto  .
Zvolenou odpověď vyznačte křížkem do nového pole.
Další oprava není možná.
- Pište pouze propisovací tužkou.

Zadání neotvírejte, počkejte na pokyn!

VÝCHOZÍ TEXT K ÚLOHÁM 1 – 3

Tabulka s charakteristikami zájezdů

	Cena za 1 osobu bez dopravy	Cena za 1 osobu s dopravou do 50 km	Cena za 1 osobu s dopravou od 50 km do 150 km
5 denní pobyt / 4 noci	1000,-	1100,-	1250,-
6 denní pobyt / 5 nocí	1200,-	1250,-	1400,-
8 denní pobyt / 7 nocí	1600,-	1700,-	1800,-
10 denní pobyt / 9 nocí	1700,-	1800,-	1900,-

Úloha 1

1 bod

Který z pobytů bez dopravy je nejvýhodnější? Výhodnost vyplývá z porovnání ceny a délky pobytu.

- A) 5 denní
- B) 6 denní
- C) 8 denní
- D) 10 denní

Úloha 2

1 bod

Kolik bude stát dohromady šestidenní pobyt pro dvě osoby z Plzně, která je vzdálena 60 km od místa pobytu, pokud budou chtít využít nabídku dopravy?

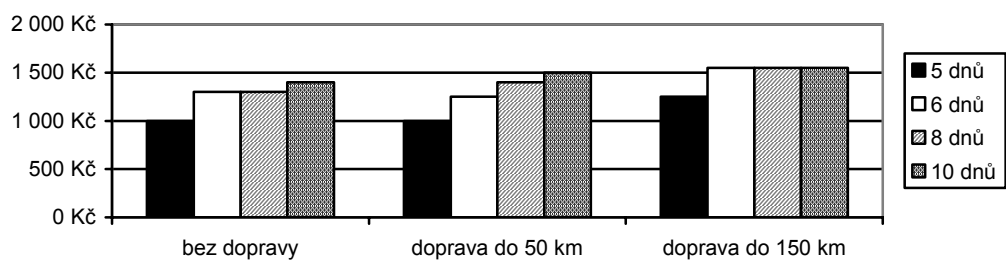
- A) 2800,- Kč
- B) 2500,- Kč
- C) 2400,- Kč
- D) 1400,- Kč

Úloha 3

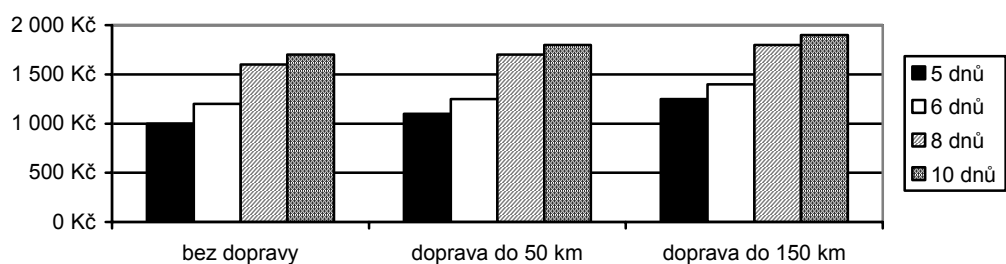
1 bod

Který z následujících grafů odpovídá údajům ve výchozí tabulce?

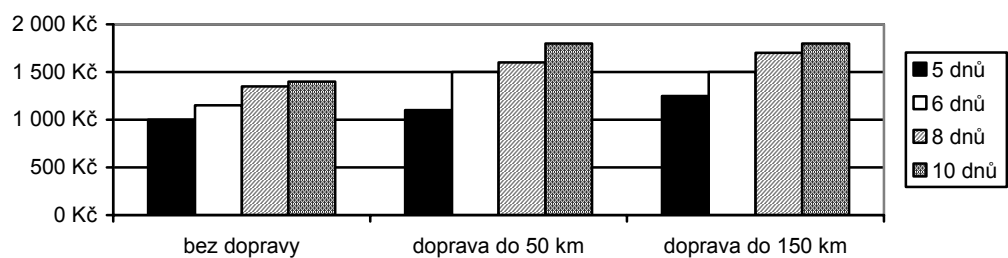
A)



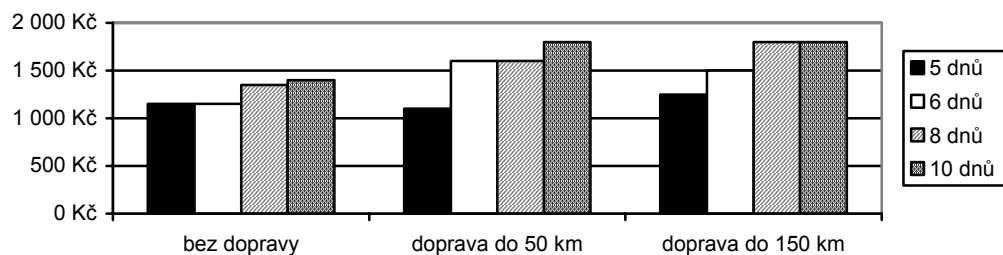
B)



C)



D)



VÝCHOZÍ TEXT K ÚLOHÁM 4 – 6

Počet obyvatel České republiky za první čtvrtletí roku 2004 klesl téměř o 1 300 osob. K 31. březnu 2004 v ČR žilo 10 210 200 obyvatel, z toho 5 236 700 žen. Zároveň neustále klesá počet partnerských dvojic, které vstupují do manželství. Za první čtvrtletí se do republiky nastěhovalo o 2 900 lidí více, než se odsud vystěhovalo. Ve stejném období zemřelo 27,7 tisíc osob, což je o 3 300 méně oproti prvnímu čtvrtletí loňského roku. Pomalu se zvyšuje počet narozených dětí. Počet živě narozených dětí byl v prvním čtvrtletí letošního roku o necelý jeden tisíc vyšší než v prvním čtvrtletí 2003. Počet potratů byl od ledna do března 2004 o tisíc případů nižší než v loňském prvním čtvrtletí. Sňatečnost se za první letošní tři měsíce opět snížila. Uzavřeno bylo o 75 sňatků méně než v loňském prvním čtvrtletí, kdy bylo uzavřeno nejméně manželství od 1. světové války. Oproti loňskému prvním čtvrtletí vzrostl počet rozvodů. Od ledna do března se rozvedlo více než devět tisíc svazků, což je o 1 200 více než za stejné období v roce 2003.

(Český statistický úřad, 2004, upraveno)

Úloha 4

1 bod

Ve kterém z následujících období zemřelo v ČR 27 700 osob?

- A) první čtvrtletí 2003
- B) první pololetí 2003
- C) první čtvrtletí 2004
- D) první pololetí 2004

Úloha 5

1 bod

Která z následujících možností zachycuje trendy ve vývoji obyvatelstva Česka?

- A) klesá počet obyvatel a roste počet rozvodů
- B) klesá počet rozvodů a roste počet sňatků
- C) roste počet potratů a klesá počet obyvatel
- D) roste počet přistěhovalců a klesá počet novorozenců

Úloha 6

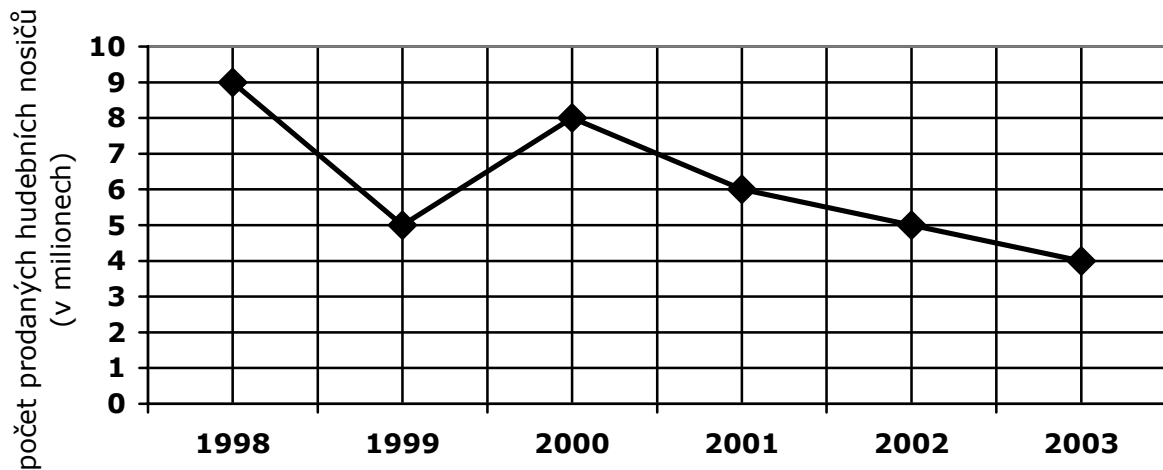
max. 2 body

Rozhodněte o každém z následujících výroků, zda je pravdivý (ANO), nebo nepravdivý (NE).

- 6.1 V České republice žilo k 31. březnu 2004 více žen než mužů.
- 6.2 V 1. čtvrtletí 2003 bylo o tisíc potratů méně než v 1. čtvrtletí 2004.
- 6.3 Od ledna do března 2004 bylo uzavřeno nejméně sňatků od 1. světové války.
- 6.4 Celkem bylo za první čtvrtletí roku 2004 rozvedeno 1200 manželství.



VÝCHOZÍ TEXT K ÚLOHÁM 7 – 9



Úloha 7

1 bod

Kolik hudebních nosičů se pravděpodobně prodalo v roce 2004, pokud pokračoval trend nastoupený od roku 2001?

- A) 3
- B) 500 000
- C) 3 000 000
- D) 4 000 000

Úloha 8

1 bod

Ve kterém roce vykazoval prodej hudebních nosičů největší změnu oproti předcházejícímu roku?

- A) 1999
- B) 2000
- C) 2001
- D) 2002

Úloha 9

1 bod

Kolik hudebních nosičů se celkem prodalo za první tři roky sledovaného období?

- A) 9 000
- B) 140 000
- C) 22 000 000
- D) 28 milionů

VÝCHOZÍ TEXT K ÚLOHÁM 10 – 12

Flotila Smart Wings je nedílnou součástí flotily Travel Service, která čítá v současné době deset letadel Boeing 737. Šest strojů typu B737-800 a dva stroje typu B737-400 jsou určeny pro sezónní charterové lety. Smart Wings využívá pro pravidelnou dopravu jen dva Boeingy 737-500. Se Smart Wings můžete létat dvakrát denně z Prahy do Paříže a do Curychu, jednou denně do Amsterdamu, Kodaně a nově v roce 2004 i do Madridu.

(TS magazine, léto 2004, upraveno)

Úloha 10

1 bod

Do kterého města v roce 2003 nenabízela společnost Smart Wings pravidelné lety z Prahy?

- A) Amsterdam
- B) Curych
- C) Madrid
- D) Paříž

Úloha 11

max. 2 body

Rozhodněte o každém z následujících výroků, zda je pravdivý (ANO), nebo nepravdivý (NE).

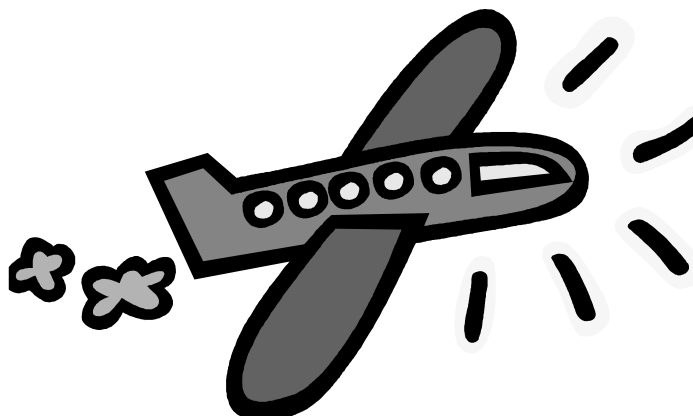
- 11.1 Smart Wings přímo disponují 10 různými typy letadel.
- 11.2 Součástí Smart Wings je společnost Travel Service.
- 11.3 Ke každodenním letům společnosti Smart Wings jsou využívána 2 letadla.
- 11.4 Skupina letadel B737 zahrnuje nejméně tři různé typy.

Úloha 12

1 bod

Kterým z následujících spojení lze nejlépe nahradit výraz *flotila* z výchozího textu?

- A) skupina lodí
- B) vozový park
- C) společná vlajka
- D) typ stroje



VÝCHOZÍ TEXT K ÚLOHÁM 13 – 15

Dům má přízemí a čtyři patra. V domě je na prodej pět bytů. Byt A v přízemí má tři obytné místnosti a jeho celková rozloha činí 55 m². Byt B o velikosti 50 m² leží v prvním patře a má dvě obytné místnosti. Ve druhém patře je byt C a byt D. Byt C má 4 místnosti a jeho velikost činí 65 m². Byt D má pouze 2 místnosti a rozlohu 40 m². Ve 4. patře leží byt E, který má 3 obytné místnosti a jeho celková rozloha je 55 m². Ceny bytů se řídí následujícími pravidly: 1 m² bytu stojí 20 tisíc Kč, za každou obytnou místnost se platí navíc 100 tisíc Kč, u bytu v přízemí je sleva 150 tisíc Kč, u bytu v nejvyšším patře 50 tisíc Kč.

Úloha 13

1 bod

Který z bytů stojí 1 milion Kč nebo méně?

- A) pouze byt D
- B) pouze byty B a D
- C) všechny byty kromě D
- D) všechny byty kromě C

Úloha 14

max. 2 body

Rozhodněte o každém z následujících výroků, zda je pravdivý (ANO), nebo nepravdivý (NE).

- 14.1 Byt B je ze všech nabízených bytů nejmenší.
- 14.2 Počet obytných místností v bytech je různý.
- 14.3 Dům má alespoň tři obytná podlaží.
- 14.4 Byty A a E jsou stejně veliké.

Úloha 15

1 bod

Jaká je celková rozloha všech prodávaných bytů v domě s výjimkou přízemních bytů?

- A) 205 m²
- B) 210 m²
- C) 265 m²
- D) 275 m²



VÝCHOZÍ TEXT K ÚLOHÁM 16 – 18

V Políně jezdí tři tramvajové linky. Tabulka uvádí údaje o jednotlivých linkách.

Linka	A	B	C
Zastávky na lince	Hřbitov Dálnice Kostel Továrna Hlavní nám. Radnice	Elektrárna Nádraží Nemocnice Pošta Továrna Sídliště	Vodárna Nemocnice Hlavní nám. Gymnázium
Doba jízdy mezi sousedními zastávkami	3 minuty	2 minuty	2,5 minuty

Zdržení v zastávce zanedbáváme. Cestující přestupující z jedné linky na druhou čeká na přestupní stanici vždy 4 minuty.

Úloha 16

1 bod

Kolik přestupních stanic je v Políně?

- A) jedna
- B) dvě
- C) tři
- D) čtyři

Úloha 17

1 bod

Kolik minut trvá cesta po celé lince C?

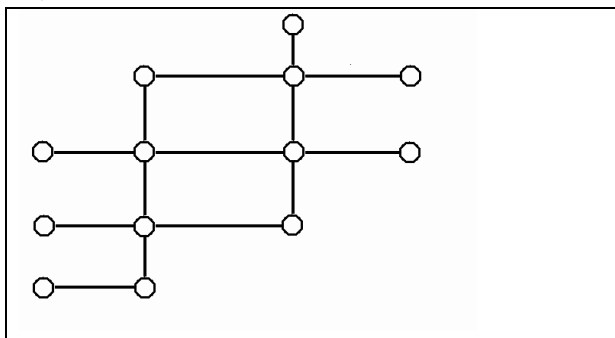
- A) 15
- B) 10
- C) 9,5
- D) 7,5

Úloha 18

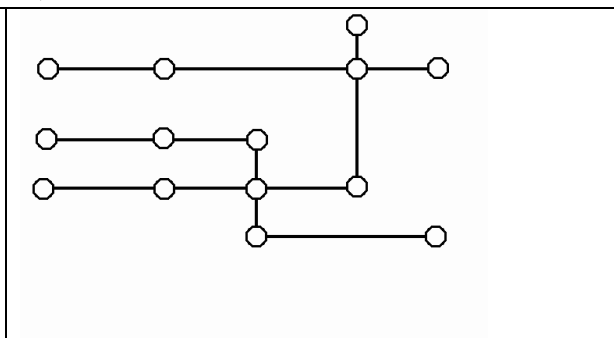
1 bod

Na kterém z následujících obrázků je nejspíše správné schéma tramvajových linek v Políně?

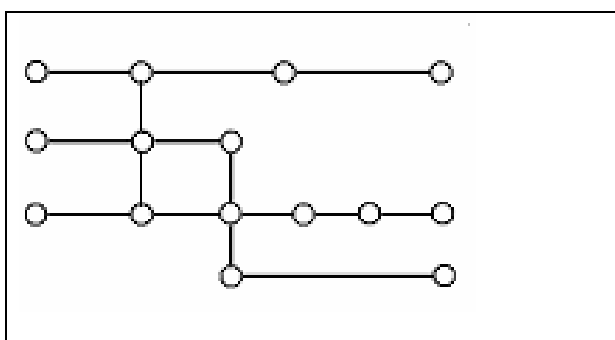
A)



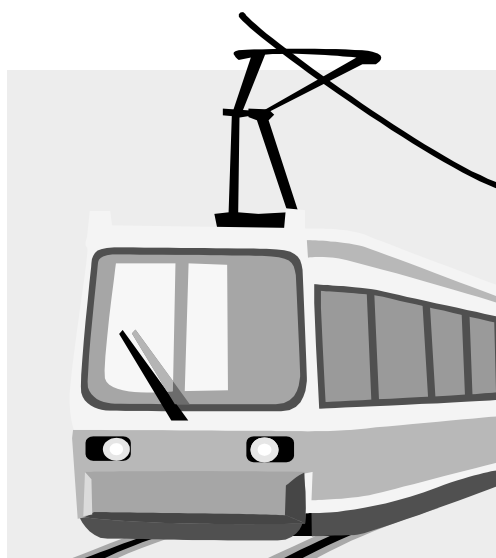
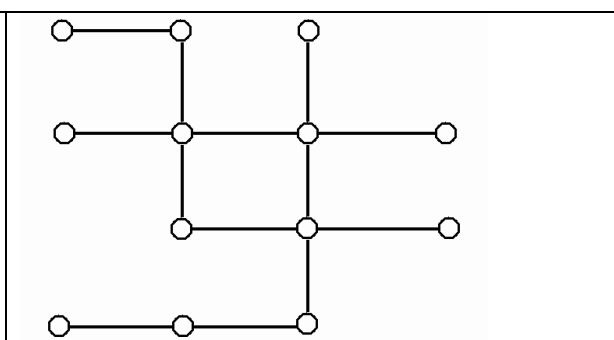
B)



C)



D)



VÝCHOZÍ TEXT K ÚLOHÁM 19 – 21

VÝSLEDKY VĚDECKÉ STUDIE

- ⇒ Muži, kteří nikdy nekouřili, žijí v průměru o deset let déle než ti, kteří kouřili většinu života.
- ⇒ U kuřáků je oproti nekuřákům přinejmenším dvakrát vyšší pravděpodobnost, že zemřou před 70. rokem života.
- ⇒ Zhruba polovinu dlouhodobých kuřáků jejich závislost nakonec zabije. Asi jednu čtvrtinu kuřáků dokonce už ve středním věku (tj. mezi 35. a 69. rokem života).

(MF Dnes, 3. 7. 2004, upraveno)

Úloha 19

1 bod

Jaké bylo nejspíše téma provedené vědecké studie?

- A) rozdíly mezi ženami a muži
- B) životní styl kuřáků
- C) rizika kouření
- D) průměrná délka života

Úloha 20

max. 2 body

Rozhodněte o každém z následujících výroků, zda je pravdivý (ANO), nebo nepravdivý (NE).

- 20.1 Celoživotní kuřáci-muži se dožívají až o 10 let méně než nekuřáci-muži.
- 20.2 Všichni kuřáci umírají na důsledky kouření.
- 20.3 Lidé, kteří nekouří, se spíše dožijí věku 70 let.
- 20.4 Až 25 % dlouhodobých kuřáků umírá před 70. rokem života.

Úloha 21

1 bod

Která z následujících skupin osob zahrnuje pouze lidi ve středním věku? K rozhodnutí využijte údaje z výchozího textu.

- A) Stanislava S. (37 let), Anna U. (70 let), Václav R. (18 let)
- B) Petr K. (25 let), Jana L. (61 let), Martin J. (36 let)
- C) Sabina S. (38 let), Pavel L. (42 let), Karel M. (66 let)
- D) Marta M. (45 let), Zdeňka H. (59 let), Jan L. (70 let)

VÝCHOZÍ TEXT K ÚLOHÁM 22 – 24

Na severovýchodě Indie a na území Arunáčalpradéš byl v loňském roce objeven a popsán dosud neznámý makak. Pojmenován byl *Macaca munzala*. Žije ve vysokohorských oblastech od 1600 až do 3500 m n. m. Objevil ho čtyřicetiletý indický ekolog z Majsuru Madhusudan. *Macaca munzala* je prvním makakem popsáním od roku 1903 a jedenadvacátým členem tohoto rodu opic z čeledi kočkodanovití. Patří do ní například makak jávský, který žije v celé jihovýchodní Asii, makak bandar, který je domovem pouze na Srí Lance, makak lví, ohrožený druh z Indie a další.

(100+1 ZZ, 5/2004, upraveno)

Úloha 22

1 bod

Jak dlouhé období uplynulo mezi objevením *Macaca munzala* a posledního neznámého druhu makaka?

- A) 40 let
- B) 90 let
- C) 100 let
- D) 101 let

Úloha 23

max. 2 body

Rozhodněte o každém z následujících výroků, zda je pravdivý (ANO), nebo nepravdivý (NE).

- 23.1 Makak bandar obývá stejné území jako *Macaca munzala*.
- 23.2 Dosud jsou známy 4 druhy opic patřících mezi kočkodanovité.
- 23.3 Nově objevený makak obývá území s převýšením až 1900 m.
- 23.4 Objevitel nového druhu makaka se jmenuje Majsuru Madhusudan.

Úloha 24

1 bod

Která z následujících možností nejpřesněji vystihuje základní význam slova *ekolog*?

- A) sociální vědec
- B) zoolog se specializací na opice
- C) bojovník za životní prostředí
- D) vědec zabývající se životním prostředím



KONEC TESTU
