

DIDAKTICKÝ TEST

Jméno a příjmení

Počet úloh: 17

Maximální bodové hodnocení: 50 bodů

Povolené pomůcky: pouze psací a rýsovací potřeby

1 Základní informace k zadání zkoušky

- **Časový limit** pro řešení didaktického testu je **70 minut**. (Žákům se speciálními vzdělávacími potřebami může být časový limit navýšen.)
- U každé úlohy je uveden maximální počet bodů.
- Za neuvedené řešení či za nesprávné řešení úlohy **se neudělují záporné body**.
- **Odpovědi píšete do záznamového archu**.
- Poznámky si můžete dělat do testového sešitu, nebudou však předmětem hodnocení.
- Didaktický test obsahuje **otevřené** a **uzavřené úlohy**. Uzavřené úlohy obsahují nabídku odpovědí. U každé takové úlohy nebo podúlohy je **právě jedna odpověď správná**.

2 Pravidla správného zápisu do záznamového archu

- Řešení úloh zapisujte do záznamového archu **modře nebo černě** píšící propisovací tužkou, která píše **dostatečně silně a nepřerušovaně**.
- Nejednoznačný nebo nečitelný zápis odpovědi bude považován za chybné řešení.
- V konstrukčních úlohách rýsujte tužkou a následně vše obtáhněte propisovací tužkou.

2.1 Pokyny k otevřeným úlohám

- Řešení úloh **píšete čitelně** do vyznačených bílých polí záznamového archu.

1



- Pokud budete chtít provést opravu, původní zápis přeškrtněte a nový uveďte do stejného pole.
- Je-li požadován celý postup řešení, uveďte jej do záznamového archu. Pokud uvedete pouze výsledek, nebudou vám přiděleny žádné body.
- Zápisy uvedené mimo vyznačená bílá pole záznamového archu nebudou hodnoceny.

2.2 Pokyny k uzavřeným úlohám

- Odpověď, kterou považujete za správnou, zřetelně zakřížkujte v příslušném bílém poli záznamového archu, a to přesně z rohu do rohu dle obrázku.

A B C D E

14

- Pokud budete chtít následně zvolit jinou odpověď, zabarvěte pečlivě původně zakřížkované pole a zvolenou odpověď vyznačte křížkem do nového pole.

A B C D E

14

- Jakýkoliv jiný způsob záznamu odpovědi (např. dva křížky u jedné odpovědi) bude považován za nesprávnou odpověď.

TESTOVÝ SEŠIT NEOTVÍREJTE, POČKEJTE NA POKYN!

V úlohách **1, 2, 5, 6** a **17** přepište **do záznamového archu** pouze **výsledky**.

1 bod

- 1** Myslím si číslo. Číslo k němu opačné je o 6 menší.
Určete číslo, které si myslím.
-

max. 2 body

- 2** Trojúhelník má obvod 21 cm a délky jeho stran jsou v poměru 6 : 5 : 3.

2.1 Určete v cm délku nejdelší strany trojúhelníku.

2.2 Určete, o kolik cm se liší délky dvou kratších stran trojúhelníku.

Doporučení: Úlohu **3** řešte přímo **v záznamovém archu**.

max. 4 body

- 3** **Vypočtěte a výsledek uveďte zlomkem v základním tvaru.**

3.1

$$2 - 2 \cdot \frac{2 \cdot \frac{9}{10}}{3} =$$

3.2

$$3 \cdot \frac{3}{5} - \frac{1}{5} \cdot \frac{3}{5} - \frac{3}{5} \cdot \left(-\frac{3}{5}\right) =$$

V záznamovém archu uveďte v obou částech úlohy **postup řešení**.

VÝCHOZÍ TEXT K ÚLOZE 4

K dispozici máme šest kartiček:

3 3 1 1 1 1

Použijeme **všechny** kartičky k sestavení příkladu se třemi čísly, z nichž se první dvě čísla násobí a třetí číslo odečte, např.:

$$\mathbf{1\ 1\ 3\ 1} \cdot \mathbf{1} - \mathbf{3} =$$

nebo

$$\mathbf{1\ 3\ 1} \cdot \mathbf{3} - \mathbf{1\ 1} =$$

nebo

$$\square\square\square \cdot \square\square - \square =$$

nebo

$$\square\square \cdot \square\square - \square\square =$$

(CZVV)

max. 2 body

4 Z kartiček sestavte příklad tak, abyste získali největší možný výsledek.

Do záznamového archu zapište sestavený **příklad** a **výsledek** výpočtu

(např. $31 \cdot 13 - 11 = 392$).

VÝCHOZÍ TEXT K ÚLOZE 5

V každé krabici je stejný počet mýdel.

Čtvrtina všech krabic obsahuje jen bílá mýdla a v každé ze zbývajících 120 krabic je vždy polovina mýdel bílých a polovina zelených. Bílých mýdel je celkem 1 200.

(CZVV)

max. 4 body

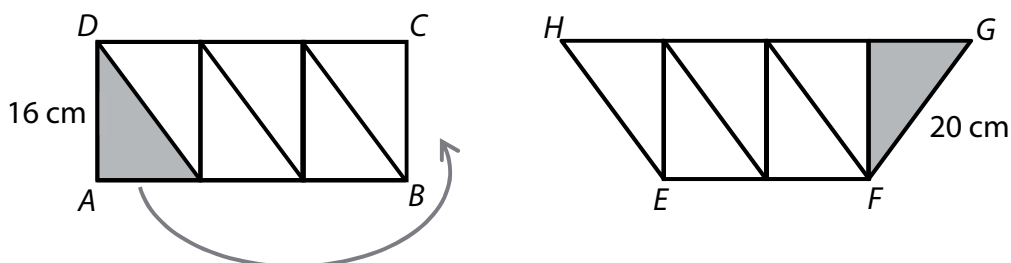
5 Určete:

- 5.1 počet **všech krabic** s mýdly;
- 5.2 **nejmenší počet krabic**, do nichž by se vešla všechna bílá mýdla;
- 5.3 počet **všech mýdel**.

VÝCHOZÍ TEXT A OBRÁZEK K ÚLOZE 6

Obdélník $ABCD$ lze rozdělit na šest shodných pravoúhlých trojúhelníků. Přemístěním jediného trojúhelníku lze vytvořit lichoběžník $EFGH$.

Strana trojúhelníku délky 16 cm je současně výškou lichoběžníku. Rameno lichoběžníku měří 20 cm. Obvod obdélníku $ABCD$ je 104 cm.



(CZVV)

max. 3 body

6

- 6.1 Určete, o kolik cm se liší obvod lichoběžníku $EFGH$ a obvod obdélníku $ABCD$.
- 6.2 Vypočtěte v cm délku strany AB obdélníku $ABCD$.
- 6.3 Vypočtěte v cm^2 obsah lichoběžníku $EFGH$.

7

7.1 Chlapec klusal po pláži rovnoměrným tempem. Za 1 hodinu tak překonal vzdálenost 7,5 km.
Vypočtete, kolik metrů uběhl za 2 minuty.

7.2 Plocha o rozloze 90 000 m² je rozdělena na 36 shodných čtverců.
Určete v metrech délku strany jednoho čtverce.

V záznamovém archu uveďte v obou částech úlohy **postup řešení**.

VÝCHOZÍ TEXT K ÚLOZE 8

V kasičce je **stejný** počet korunových, 2korunových a 5korunových mincí v celkové hodnotě 200 Kč. Jiné mince v kasičce nejsou.

(CZV)

max. 4 body

8

8.1 Určete počet všech mincí v kasičce.

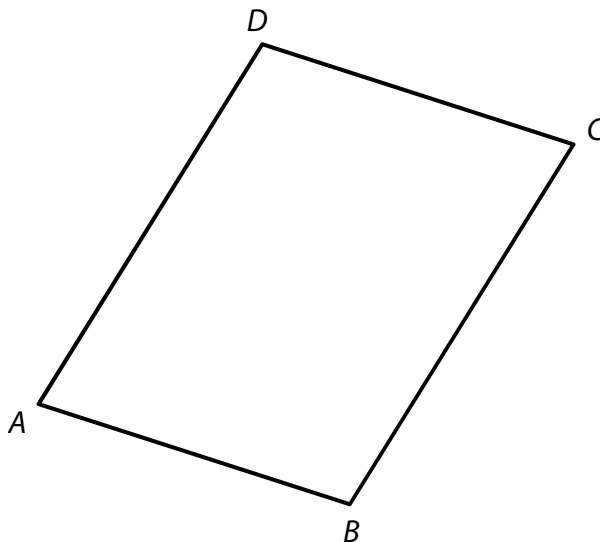
8.2 Vypočtete, jakou částku představují všechny 5korunové mince.

V záznamovém archu uveďte v obou částech úlohy **postup řešení**.

Doporučení: V úlohách 9 a 10 rýsujte přímo **do záznamového archu**.

VÝCHOZÍ TEXT A OBRÁZEK K ÚLOZE 9

V rovině leží rovnoběžník $ABCD$.



(CZVV)

max. 3 body

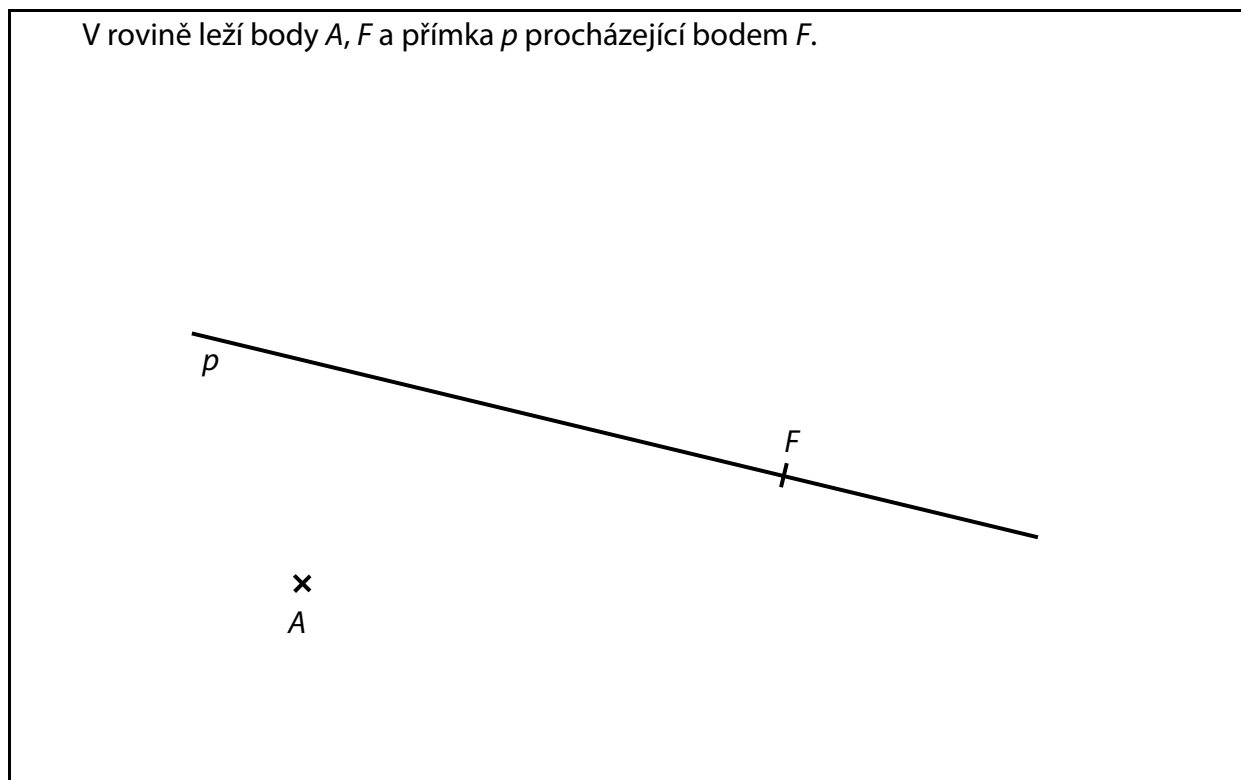
9

- 9.1 **Sestrojte** přímku p , která prochází středy stran BC a AD rovnoběžníku $ABCD$, a všechny strany, s nimiž je přímka p rovnoběžná, **označte** symbolem \parallel pro rovnoběžky.
- 9.2 V rovnoběžníku $ABCD$ **sestrojte** z vrcholu B výšku na stranu AD . Průsečík výšky a přímky AD **označte** E .
- 9.3 Ve čtyřúhelníku $BCDE$ **vyznačte** všechny vnitřní úhly, které jsou pravé, a **zapište** co nejpřesněji název čtyřúhelníku.

V záznamovém archu obtáhněte vše **propisovací tužkou** (čáry i písmena).

VÝCHOZÍ TEXT A OBRÁZEK K ÚLOZE 10

V rovině leží body A , F a přímka p procházející bodem F .



(CZVV)

max. 3 body

10 Bod A je vrchol rovnoběžníku $ABCD$.

Přímka p prochází středy jeho protějších stran, bod F je střed strany BC .

Úsečka AF představuje jednu z výšek rovnoběžníku $ABCD$.

Sestrojte chybějící vrcholy B , C , D rovnoběžníku $ABCD$ a rovnoběžník **narýsujte**.

V záznamovém archu obtáhněte vše **propisovací tužkou** (rovné čáry, křivky i písmena).

VÝCHOZÍ TEXT K ÚLOZE 11

Naši koně mají zásobu ovsu na 12 dnů.

Soused má o polovinu větší zásobu ovsu než my, ale dvakrát více koní.

Každý kůň (náš i sousedův) dostává denně stejné množství ovsu.

(CZVV)

max. 4 body

11 Rozhodněte o každém z následujících tvrzení (11.1–11.3), zda je pravdivé (A), či nikoli (N).

11.1 Sousedovy zásoby ovsu by našim koním vydržely na 24 dnů.

A	N
<input type="checkbox"/>	<input type="checkbox"/>

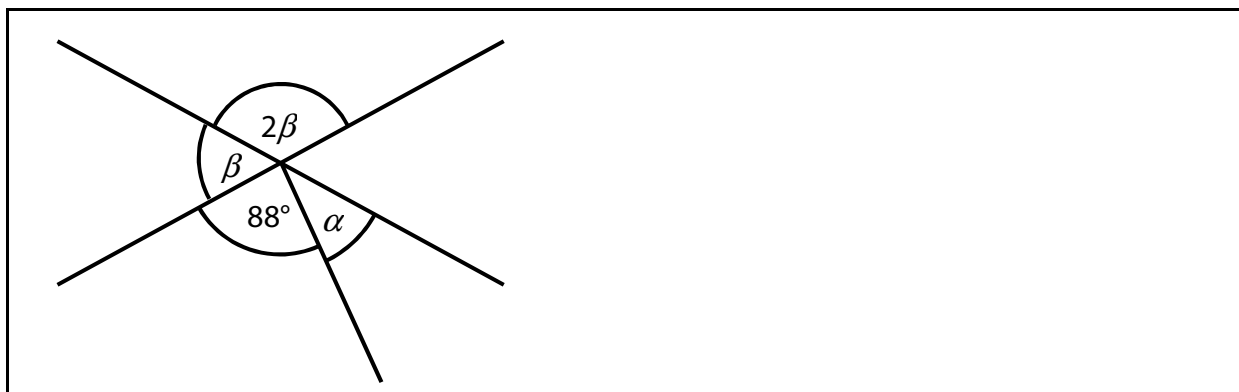
11.2 Naše zásoby ovsu by sousedovým koním vydržely na 6 dnů.

<input type="checkbox"/>	<input type="checkbox"/>
--------------------------	--------------------------

11.3 Sousedovy zásoby ovsu vydrží jeho koním na 9 dnů.

<input type="checkbox"/>	<input type="checkbox"/>
--------------------------	--------------------------

VÝCHOZÍ OBRÁZEK K ÚLOZE 12



(CZVV)

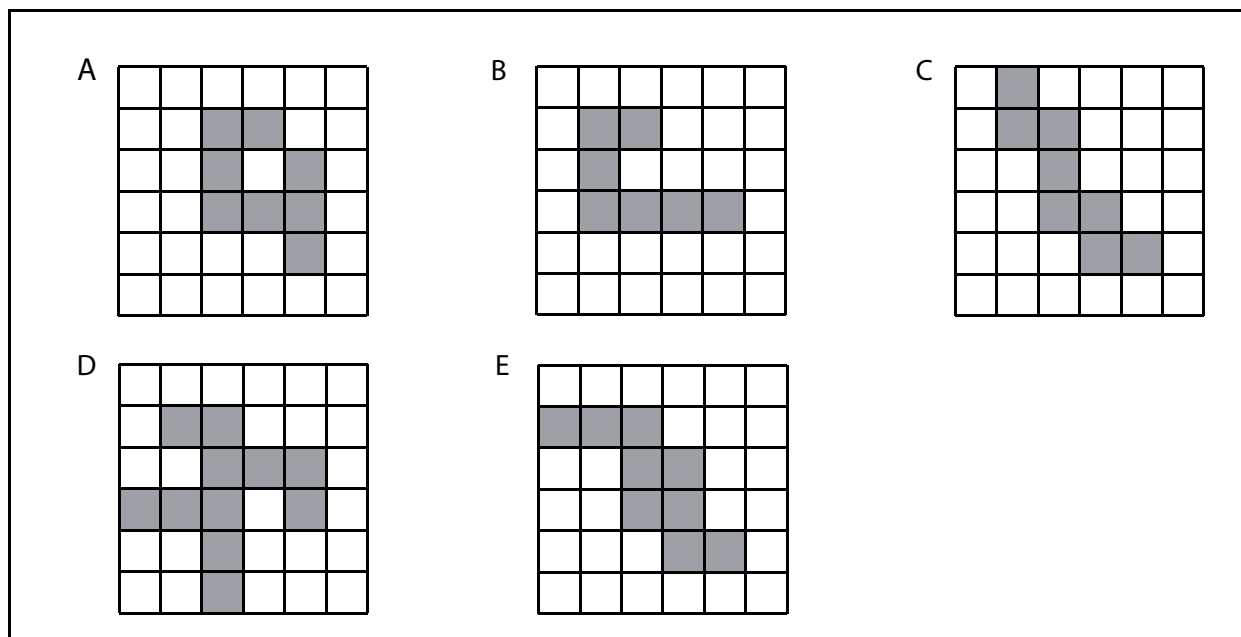
2 body

12 Jaká je velikost úhlu α ?

Úhel neměřte, ale vypočtěte.

- A) 26°
- B) 32°
- C) 36°
- D) 38°
- E) jiná velikost

VÝCHOZÍ OBRÁZKY K ÚLOZE 13



(CZVV)

2 body

13 V jednom z pěti obrázků je možné doplnit jediný tmavý čtvereček tak, aby byl tmavý útvar souměrný podle osy souměrnosti (šikmé, svislé nebo vodorovné).

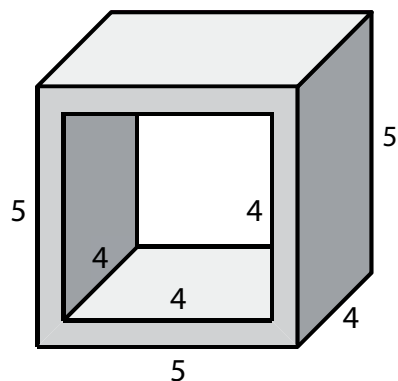
Ve kterém obrázku je to možné?

- A) v obrázku A
- B) v obrázku B
- C) v obrázku C
- D) v obrázku D
- E) v obrázku E

VÝCHOZÍ TEXT A OBRÁZEK K ÚLOHÁM 14–15

Dřevěný kvádr s rozměry 5 cm, 4 cm a 5 cm má hmotnost 50 g. V kvádru byl vytvořen skrz naskrz otvor tvaru krychle s hranou délky 4 cm.

(Rozměry tělesa uvedené v obrázku jsou v cm.)



(CZVV)

2 body

14 Jaký objem má nově vytvořené těleso?

- A) 25 cm^3
- B) 30 cm^3
- C) 32 cm^3
- D) 36 cm^3
- E) jiný objem

2 body

15 O kolik gramů se snížila hmotnost kvádru po vytvoření otvoru?

- A) o 16 g
- B) o 20 g
- C) o 25 g
- D) o 32 g
- E) o 36 g

VÝCHOZÍ TEXT A TABULKA K ÚLOZE 16

Pavel za hodinu vydělal 300 Kč, Václav o třetinu více než Pavel.

Václav odpracoval celkem 60 hodin, což je o třetinu méně hodin, než odpracoval Pavel.

	Pavel	Václav
Výdělek za hodinu		
Počet odpracovaných hodin		
Výdělek celkem		

(CZVV)

max. 6 bodů

16 Přiřadte ke každé otázce (16.1–16.3) správnou odpověď (A–F).

16.1 O kolik procent méně vydělal za hodinu Pavel než Václav? _____

16.2 O kolik procent více hodin odpracoval Pavel než Václav? _____

16.3 O kolik procent více si celkem vydělal Pavel než Václav? _____

A) o 0 %

B) o 12,5 %

C) o 25 %

D) o $33,\bar{3}$ %

E) o 50 %

F) o jiný počet procent

VÝCHOZÍ TEXT K ÚLOZE 17

Obdélník budeme opakovaně zvětšovat tak, že stranu, která je v daném okamžiku kratší, prodloužíme o 3 cm a delší stranu jen o 1 cm.

Po třetím prodloužení se vytvoří obdélník s rozměry 11 cm a 12 cm.

Strana, která byla na počátku kratší, zůstane kratší po prvním, druhém i třetím prodloužení.

(CZVV)

max. 4 body

17

17.1 Určete rozměry původního obdélníku.

17.2 Určete rozměry obdélníku po pátém prodloužení.

17.3 Určete rozměry obdélníku po sto pátém prodloužení.

ZKONTROLUJTE, ZDA JSTE DO ZÁZNAMOVÉHO ARCHU UVEDL/A VŠECHNY ODPOVĚDI.
