

MATEMATIKA

základní úroveň obtížnosti

MAMZD12C0T04

DIDAKTICKÝ TEST

Maximální bodové hodnocení: 50 bodů
Hranice úspěšnosti: 33 %

1 Základní informace k zadání zkoušky

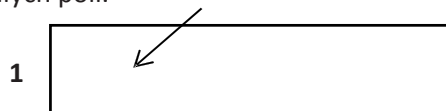
- Didaktický test obsahuje 26 úloh.
- Časový limit pro řešení didaktického testu je uveden na záznamovém archu.
- Povolené pomůcky: psací a rýsovací potřeby, Matematické, fyzikální a chemické tabulky a kalkulačtor bez grafického režimu.
- U každé úlohy je uveden maximální počet bodů.
- Za nesprávnou nebo neuvedenou odpověď se body neodečítají.
- Odpovědi píšete do záznamového archu.
- Poznámky si můžete dělat do testového sešitu, nebudou však předmětem hodnocení.
- Nejednoznačný nebo nečitelný zápis odpovědi bude považován za chybné řešení.
- První část didaktického testu (úlohy 1–15) tvoří úlohy otevřené.
- Ve druhé části (úlohy 16–26) jsou uzavřené úlohy, které obsahují i nabídku odpovědí. U každé úlohy nebo podúlohy je právě jedna odpověď správná.

2 Pravidla správného zápisu odpovědi

- Odpovědi zaznamenávejte modrou nebo černou propisovací tužkou, která píše dostatečně silně a nepřerušovaně.
- U úloh, kde budete rýsovat obyčejnou tužkou, následně obtáhněte čáry propisovací tužkou.
- Hodnoceny budou pouze odpovědi uvedené v záznamovém archu.

2.1 Pokyny k otevřeným úlohám

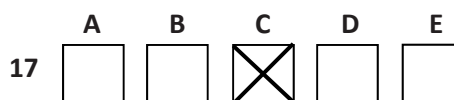
- Výsledky píšete čitelně do vyznačených bílých polí.



- Zápisy uvedené mimo vyznačená bílá pole nebudou hodnoceny.
- Chybný zápis přeškrtněte a nově запиšte správné řešení.

2.2 Pokyny k uzavřeným úlohám

- Odpověď, kterou považujete za správnou, zřetelně zakřížkujte v příslušném bílém poli záznamového archu, a to přesně z rohu do rohu dle obrázku.



- Pokud budete chtít následně zvolit jinou odpověď, zabarvíte pečlivě původně zakřížkované pole a zvolenou odpověď vyznačíte křížkem do nového pole.



- Jakýkoliv jiný způsob záznamu odpovědi a jejich oprav bude považován za nesprávnou odpověď.
- Pokud zakřížkujete více než jedno pole, bude vaše odpověď považována za nesprávnou.

Testový sešit neotvírejte, počkejte na pokyn!

1 bod

1 **Vypočtěte:**

$$[10^4 - (8 \cdot 10^4 - 73 \cdot 10^3)]^2 =$$

1 bod

2 **Proveďte:**

$$(3x^2 - 12)^2 =$$

1 bod

3 **Vytkněte a rozložte na součin:**

$$3y^2 - 12 =$$

max. 2 body

4 **V oboru R řešte:**

$$2x^2 - 2 = 3x$$

max. 2 body

5 V oboru \mathbb{R} řešte:

$$\log 2 - \log x = 1$$

VÝCHOZÍ TEXT A TABULKA K ÚLOZE 6

V obchodním centru zákaznice testovaly tři druhy parfémů A, B, C. Pouze jednomu z parfémů mohly dát svůj hlas. Preference zákazníků jsou zaznamenány v tabulce.

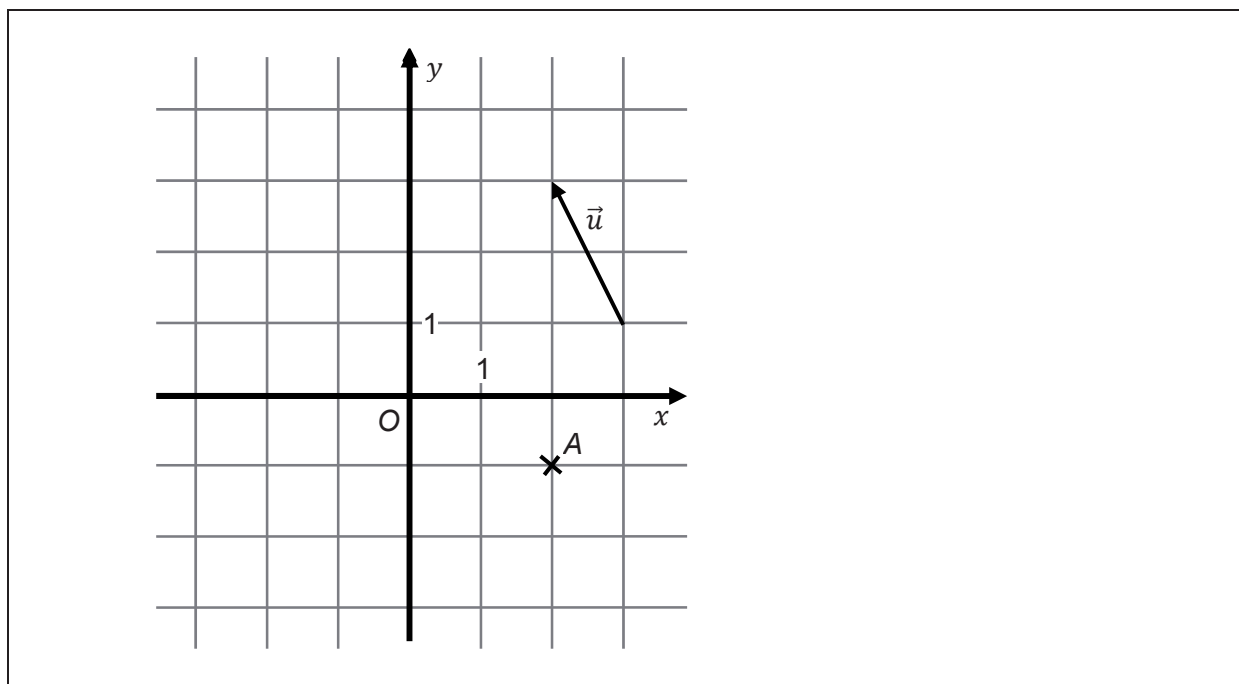
	A	B	C	nerozhodnuté	Celkem
Četnost	40			20	200
Relativní četnost		20 %			

(CERMAT)

max. 2 body

6 Vypočtěte, kolik zákazníků preferovalo vítězný parfém.

VÝCHOZÍ OBRÁZEK K ÚLOZE 7



(CERMAT)

max. 2 body

7 Přímka p je určena bodem A a směrovým vektorem \vec{u} .

7.1 V obrázku sestrojte přímku p .

7.2 Napište souřadnice průsečíku $P[x; y]$ přímky p se souřadnicovou osou y .

Narýsovaný obrázek v **záznamovém archu** obtáhněte **propisovací tužkou**.

max. 2 body

8 Pro $x \in \mathbf{R}; y \in \mathbf{R} \setminus \{0\}$ je dána soustava rovnic:

$$\frac{x}{y} = 4$$

$$2x - 5y = -3$$

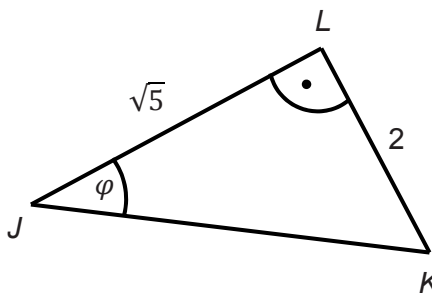
8.1 Vypočtěte hodnotu neznámé x .

8.2 Vypočtěte hodnotu neznámé y .

VÝCHOZÍ TEXT A OBRÁZEK K ÚLOZE 9

V trojúhelníku JKL platí:

$$\cos \varphi = \frac{\sqrt{5}}{3}$$



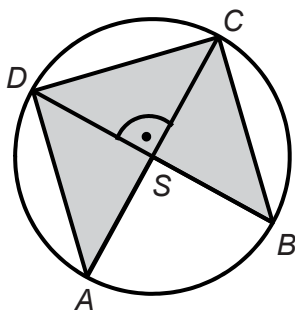
(CERMAT)

1 bod

9 Určete hodnotu $\sin \varphi$.

VÝCHOZÍ TEXT A OBRÁZEK K ÚLOZE 10

Do kružnice se středem S a poloměrem $r = 3$ cm je vepsán šedý obrazec $ASBCD$.



(CERMAT)

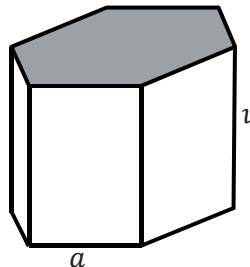
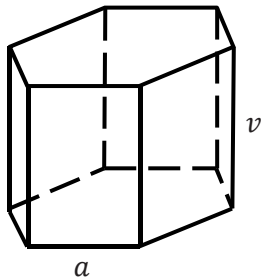
max. 2 body

10 Vypočítejte obsah šedého obrazce $ASBCD$. Nezapomeňte uvést jednotku!

VÝCHOZÍ TEXT A OBRÁZEK K ÚLOHÁM 11–12

Drátěný model pravidelného šestibokého hranolu s podstavou hranou délky $a = 8$ cm má výšku $v = 12$ cm.

Těleso se přelepí papírem, podstavy tmavým a plášť bílým.



(CERMAT)

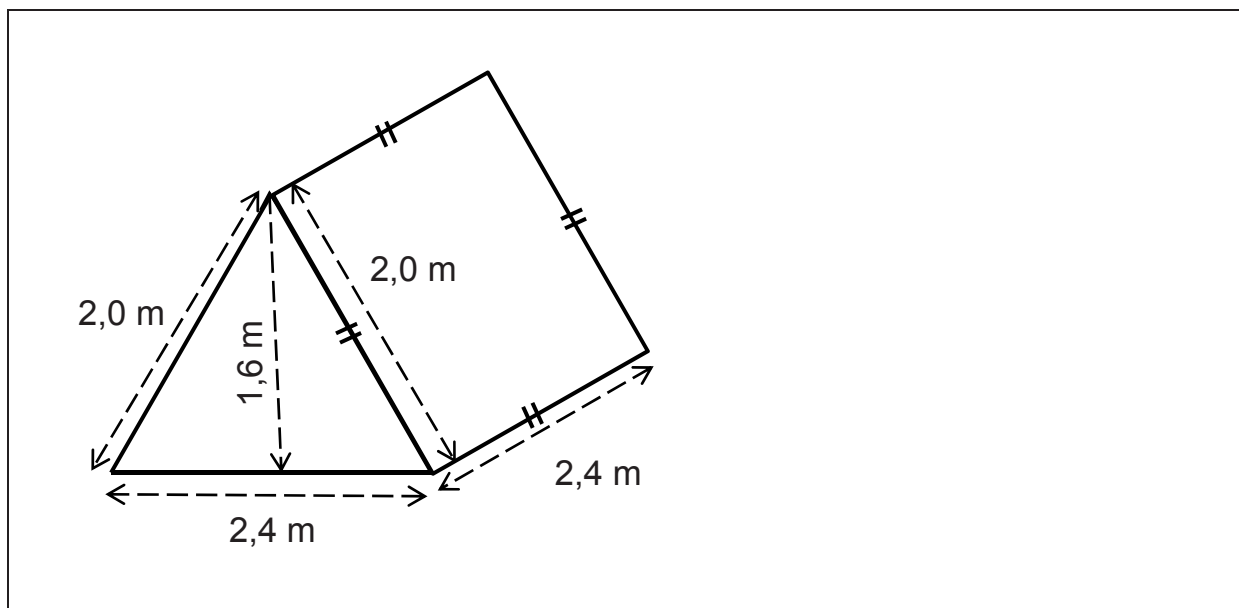
max. 2 body

- 11 Vypočtěte v cm největší možnou přímou vzdálenost dvou vrcholů drátěného hranolu. (Tloušťku drátu zanedbáváme.)

1 bod

- 12 Vypočtěte v cm² obsah bílého papírového pláště hranolu.

VÝCHOZÍ OBRÁZEK K ÚLOZE 13



(CERMAT)

max. 2 body

- 13 Vypočtete v litrech objem vzduchu ve stanu. Nezapomeňte uvést jednotku!

VÝCHOZÍ TEXT K ÚLOZE 14

Auto vyjízdělo na cestu s polovinou nádrže. Po 100 kilometrech jízdy zbývala ještě třetina nádrže a při příjezdu do cíle jen pětina nádrže. Spotřeba paliva je přímo úměrná ujeté vzdálenosti.

(CERMAT)

max. 2 body

14 Vypočtěte, kolik kilometrů auto ujelo.

VÝCHOZÍ TEXT K ÚLOZE 15

Pan Vlček má dvě zaměstnání. V prvním zaměstnání vydělává 400 Kč za hodinu, ve druhém 300 Kč za hodinu. V prvním zaměstnání stráví týdně o 10 hodin více než ve druhém a vydělá si tam za týden dvakrát více.

(CERMAT)

max. 2 body

15 Vypočtěte, kolik hodin týdně stráví pan Vlček v prvním zaměstnání.

max. 2 body

16 Jsou dány dva výrazy $\frac{x}{x+1}$; $\frac{-1}{x^2+x}$ s proměnnou $x \in \mathbf{R}$.

Rozhodněte o každém z následujících tvrzení (16.1–16.4), zda je pravdivé (ANO), či nikoli (NE).

- | | A | N |
|---|--------------------------|--------------------------|
| 16.1 Pro $x = -1$ má <u>první</u> z obou výrazů smysl. | <input type="checkbox"/> | <input type="checkbox"/> |
| 16.2 Pro $x = 1$ má <u>druhý</u> z obou výrazů smysl. | <input type="checkbox"/> | <input type="checkbox"/> |
| 16.3 Společný jmenovatel obou výrazů může být $x^2 + x$. | <input type="checkbox"/> | <input type="checkbox"/> |
| 16.4 Součet obou výrazů je roven $\frac{x-1}{x}$. | <input type="checkbox"/> | <input type="checkbox"/> |

2 body

17 Je dán výraz $\frac{x^2}{x-1}$ s neznámou $x \in \mathbf{R}$.

Jaká je hodnota výrazu pro $x = \sqrt{3} - 1$?

- A) $5 + \sqrt{3}$
- B) $-0,5 - \sqrt{3}$
- C) -2
- D) $-2,2$
- E) -3

2 body

18 Pro $x \neq 0$ a $n \in \mathbf{N}$ platí vztah:

$$n = \frac{n}{x} - 3$$

Pro veličinu x platí:

A) $x = -2$

B) $x = 1 - 3n$

C) $x = \frac{3-n}{3}$

D) $x = \frac{n+3}{n}$

E) $x = \frac{n}{n+3}$

2 body

19 Je dána nerovnice s neznámou $x \in \mathbf{R}$:

$$x \cdot (3 - 2x) < 0$$

Řešením nerovnice je:

A) $(-\infty; \frac{3}{2})$

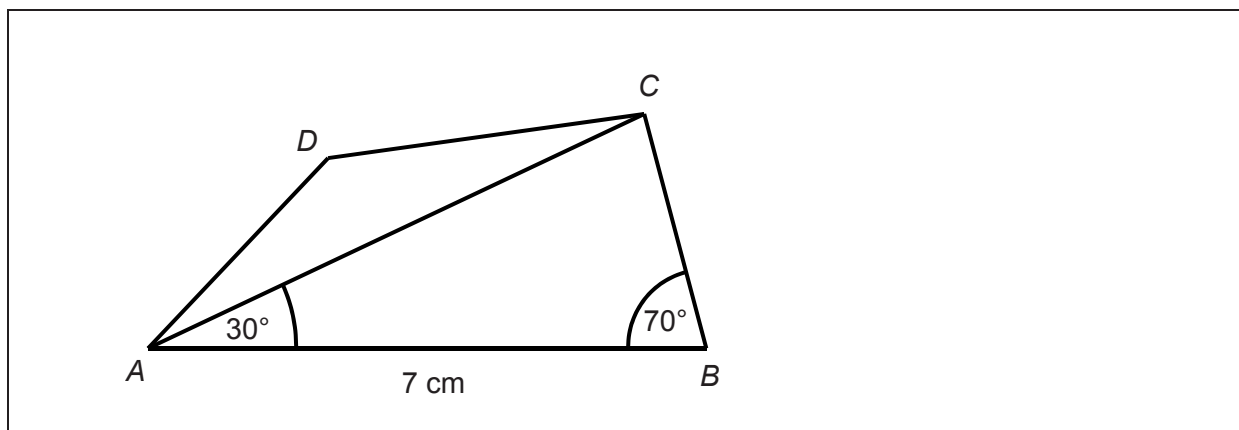
B) $(0; +\infty)$

C) $(-\infty; 0) \cup (\frac{3}{2}; +\infty)$

D) $(0; \frac{3}{2})$

E) $\mathbf{R} \setminus \{0; \frac{3}{2}\}$

VÝCHOZÍ OBRÁZEK K ÚLOZE 20



(CERMAT)

2 body

20 Jaká je délka úhlopříčky AC vypočtená s přesností na desetiny centimetru?

- A) menší než 6,1 cm
- B) 6,1 cm
- C) 6,7 cm
- D) 7,0 cm
- E) větší než 7,0 cm

2 body

21 Je dán třicátý člen aritmetické posloupnosti $a_{30} = 100$ a diference $d = 3$.

Kolikátým členem posloupnosti je číslo 280?

- A) 60. členem
- B) 90. členem
- C) 120. členem
- D) 180. členem
- E) členem s jiným pořadím

VÝCHOZÍ TEXT K ÚLOZE 22

Počítač byl pořízen za 10 000 Kč. Každým následujícím rokem se z ceny počítače odepisuje vždy stejné procento ceny z předchozího roku. Po čtyřech letech se hodnota počítače sníží přibližně na 1 300 Kč.

(CERMAT)

2 body

22 **Kolik procent (s přesností na 1 %) se každým rokem odepisuje z ceny počítače?**

- A) méně než 22 %
- B) 22 %
- C) 34 %
- D) 40 %
- E) více než 40 %

2 body

23 Frontu na lístky tvoří čtyři dívky a šest chlapců.

Kolika různými způsoby se mohou osoby ve frontě seřadit?

- A) $10!$
- B) $4! + 6!$
- C) $4 \cdot 6$
- D) $4! \cdot 6!$
- E) $(4 \cdot 6)!$

2 body

24 Trojúhelník ABC má vrcholy $A[0,1], B[3,-1], C[2,3]$. Výška v_c trojúhelníku ABC leží na přímce p .

Rovnice přímky p je:

- A) $3x - 2y = 0$
- B) $3x + 2y - 12 = 0$
- C) $2x - 3y = 0$
- D) $2x - 3y + 5 = 0$
- E) $2x + 3y - 13 = 0$

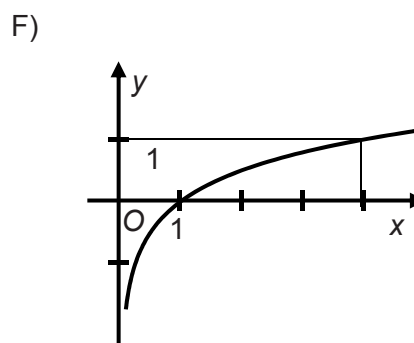
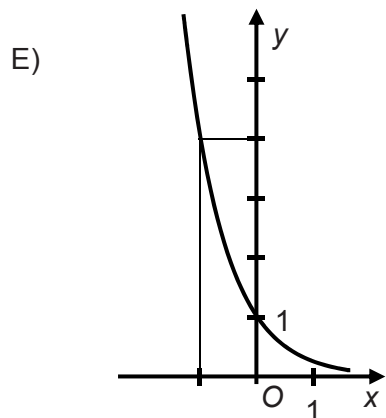
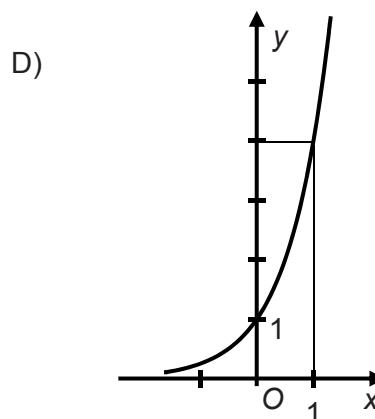
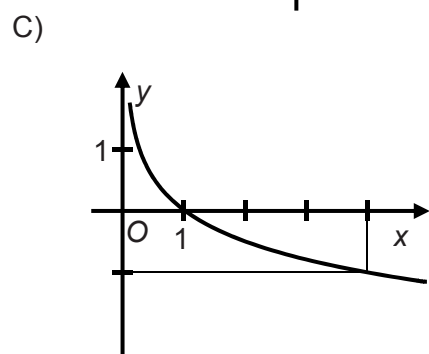
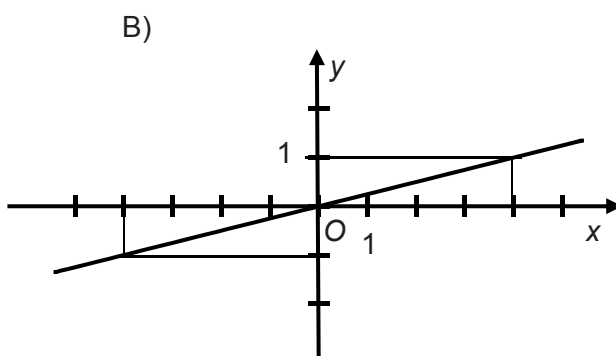
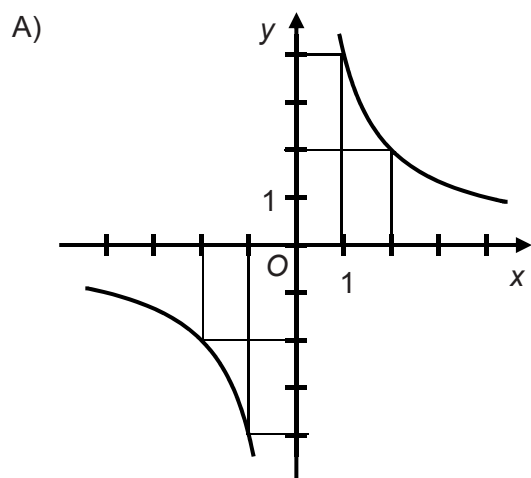
25 Přiřaďte ke každému předpisu funkce (25.1–25.4) odpovídající graf funkce (A–F).

25.1 $y = 4^x$ _____

25.2 $y = \frac{4}{x}$ _____

25.3 $y = \frac{x}{4}$ _____

25.4 $y = \log_4 x$ _____



VÝCHOZÍ TEXT K ÚLOZE 26

V osudí jsou 2 bílé a 3 černé koule. Koule se vytahují po jedné a do osudí se nevracejí.

(CERMAT)

max. 3 body

26 Přiřadte ke každému jevu (26.1–26.3) pravděpodobnost (A–E), s níž může nastat.

26.1 První tažená koule bude bílá. _____

26.2 První dvě tažené koule budou černé. _____

26.3 V první tažené dvojici koulí budou zastoupeny obě barvy. _____

A) $\frac{2}{3}$

B) $\frac{2}{5}$

C) $\frac{9}{25}$

D) $\frac{3}{5}$

E) $\frac{3}{10}$

ZKONTROLUJTE, ZDA JSTE DO ZÁZNAMOVÉHO ARCHU UVEDL/A VŠECHNY ODPOVĚDI.
